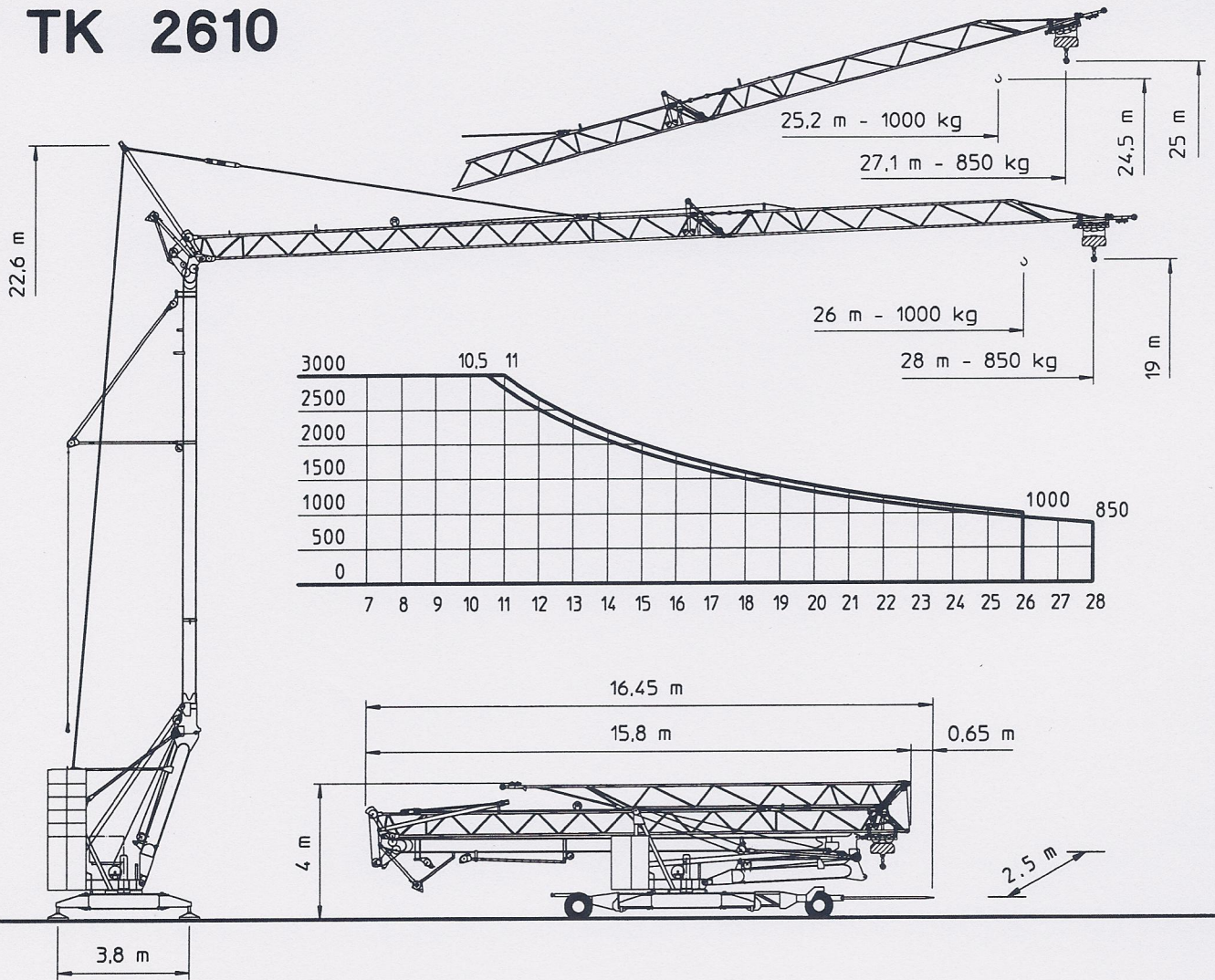


TK 2610



Leistungsdaten		Ausladung (m)	Tragkraft (kg)	Max.Tragkraft (kg)
Ausleger 26 m horizontal		26	1000	3000
Ausleger 26 m steil (15°)		25.2	1000	1000
Ausleger 28 m horizontal		28	850	3000
Ausleger 28 m steil (15°)		27.1	850	1000
Geschwindigkeiten	Heben			
			m/min	kg
		→→→	45	1500
		→→	22	3000
		→	5	3000
Katzfahren				
Drehen (stufenlos)				
		m/min	20/40	
		U/min	0.1 ↔ 0.9	
Allgemeine technische Daten	Konstruktionsgewicht		kg	9400
	Gegengewicht		kg	15000
	Drehradius		m	2.2
	Spindelabstand		m	3.8 x 3.8
	Max.Eckdruck		kN	160
	Ges.elekt.r.Leistung		kW	17
	Kabelquerschnitt		400 V	5 x 10 □